

# Aufglasmarkise PGM 1000

**BREMETALL**<sup>?</sup>



## SONNENLICHT IN BALANCE.

### KOMPAKTE BAUWEISE, GROSSE TECHNIK

Ausgebaute Dachgeschosse, Wintergärten, Dachterrassen: Sie gehören gerade im Stadtgebiet zu den attraktivsten Wohnraumerweiterungen und bieten Platz zum Wohlfühlen, zudem verbreiten diese Sonnengärten mediterranes Flair. Doch ohne Sonnenschutz werden diese Rückzugsorte schnell zur Hitze Falle. Die kompakt gebaute Gegenzuganlage PGM 1000 ist ein schöner Blickfang - und schützt Ihre Rückzugsoase vor Hitze und Sonneneinstrahlung.

# Aufglasmarkise PGM 1000



## ▲ FORMSCHÖN UND DURCHDACHT

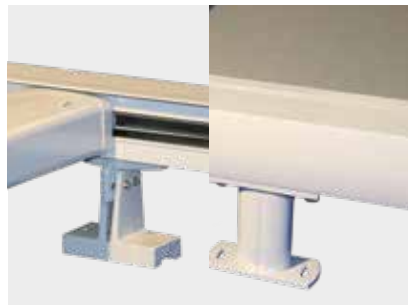
Das Design der neuen PGM 1000 setzt speziell durch die leicht gekanteten Seitendeckel ein klares Statement formschöner Eleganz und besticht durch klare Linien und durchdachte Details.

So deckt beispielsweise der obere Schenkel der Schiene lästige Lichtspalte zwischen Tuch und Schiene weitestgehend ab, und eine im Ausfallprofil integrierte Wasserablaufrinne sorgt für ein kontrolliertes Abfließen des Regenwassers.



## ▲ GERÄUSCHARM

Der kraftvolle Gegenzug wird bei dieser Anlage über dehnungsfeste Hochleistungsgurte hergestellt, die einen besonders geräuscharmen Lauf gewährleisten.



## ▲ GUT GESPANNT

Voneinander unabhängig arbeitende Federpakete sorgen für stetigen Zugaufbau und somit für optimale Tuchspannung. Bereits im Werk wird die Mechanik optimal an die gewählte Behangart sowie die Anlagengröße abgestimmt.

## ▲ ROBUSTE BAUWEISE

Im massiven, zweiteiligen Ausfallprofil ist der innovative Federzugmechanismus untergebracht. Über eine einfach zu öffnende Revisionsklappe kann darauf zugegriffen werden.

Die Schienen der PGM 1000 werden ebenso wie der dreiteilige Kasten aus stranggepresstem Aluminium gefertigt, was der Anlage Verwindungsstabilität und Robustheit verleiht.

## ▲ LEICHTE MONTAGE

Verschiedene Typen von Schienenhaltern erlauben eine optimale Montage. Während der flexible Standardhalter die Möglichkeit bietet, das Kopfteil seitlich zu justieren und so kleine Maßabweichungen zu korrigieren, kann der formschöne verlängerte Montagehalter exakt nach Ihren Höhenvorgaben angefertigt werden. Breite Befestigungsschlitze sorgen auch hier für eine seitliche Korrekturmöglichkeit.



## ◀ EDLE OBERFLÄCHEN

Durch Wetter- und Witterungseinflüsse werden bei Markisen besonders hohe Anforderungen an Werkstoffe und Materialien gestellt.

Pulverbeschichtete Aluminiumteile bieten hier die geforderten Qualitätseigenschaften und behalten über Jahre hinweg ihr makelloses Aussehen. Sonderfarben oder besondere Struktureffekte wie die "brecol"-Farben bieten dabei interessante Gestaltungsmöglichkeiten.

# Farben und Texturen

Es werden unterschiedlichste Markisentuchqualitäten angeboten, die auf die jeweiligen Einsatzbereiche einer Markise abgestimmt sind, weshalb auch der Verwendungszweck (z. B. Sonnen-, Blend-, Sicht-, Regen- oder Hitzeschutz) bei der Stoffauswahl berücksichtigt werden soll. Nachfolgend sind einige Empfehlungen für Wintergartenbeschattungen angeführt (die Bilder zeigen jeweils ein Beispieldessin), auch andere Qualitäten sind verfügbar.



## WOHNLICHKEIT DURCH TEXTILIEN

Das Gefühl, im Freien und doch "daheim" zu sein, macht den Wintergarten zu einem sehr behaglichen Wohnraum. Doch das gemütliche Plätzchen kann ohne ausreichende Beschattung schnell zur unbequemen Hitzefalle werden.

Schuld daran ist der sogenannte Treibhauseffekt: Die kurzwellige Sonnenstrahlung tritt durch das Fensterglas ein und wird beim Auftreffen auf Wände, Böden oder Möbel in eine langwellige Wärmestrahlung umgewandelt. Diese kann im Gegensatz zu der kurzwelligigen Strahlung nicht mehr durch das Fensterglas austreten.

Außenliegender Sonnenschutz reflektiert bis zu 10mal mehr Sonnenenergie als eine innenliegende Beschattung und reduziert den Eintritt von Wärmestrahlung in das Rauminnere effektiv.



### ◀ ACRYL-MARKISENTÜCHER

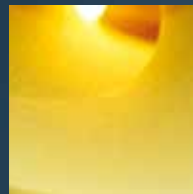
Robuste Sonnenschutztücher mit höchster Licht- und Witterungsechtheit.

Wasser- und schmutzabweisend sowie fungizid beschichtet. Sehr gute Wickeleigenschaften, wohliche textile Optik, große Farbauswahl.



### ◀ ACRYL-QUALITÄT LUMERA

Bei der Tuchqualität wird in Schussrichtung ein Microfil-Garn eingesetzt, wodurch eine unvergleichliche Leuchtkraft und eine klare Struktur erkennbar werden. Zudem weist Lumera eine hohe Wasserdruckbeständigkeit auf.



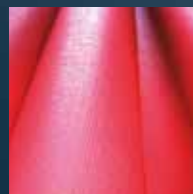
### ◀ ACRYL-GEWEBE REFLECT

Mit einer speziellen Beschichtung wird nicht nur ein exklusiv glitzernder optischer Effekt erreicht, die höhere Reflexion schlägt sich auch in besseren Sonnenschutzwerten nieder.



### ◀ ACRYL-QUALITÄT ALLWEATHER

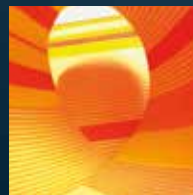
Acrylgewebe mit besonders wasserabweisender Ausrüstung (jedoch verstärktes Auftreten von Wickelfalten aufgrund der dichten Imprägnierung).



### ◀ SOLTIS® 86, 88 UND 92

Mittels Precontraint®-Technik hergestellte, äußerst flächenstabile Gewebe mit hervorragenden Wärmeschutzwerten. Je nach Type unterschiedliche Transparenzgrade.

Bei Gegenuganlagen bis max. 4,5 x 4,0 m empfohlen.



### ◀ POLYESTER-MARKISENTÜCHER Q370, TEMPOTEST, TT RESINATO

Polyestergewebe weisen ein ausgezeichnetes Rücksprungverhalten auf, d.h. bei der Bewegung der Markise entstehende Wickelfalten reduzieren sich in gespanntem Zustand bei Wärmeeinwirkung. Für eine hohe Farbechtheit empfehlen wir spinndüsengefärbte Gewebe.

Die Qualität Tempotest Resinato zeichnet sich zusätzlich durch eine sehr hohe Wasserdruckbeständigkeit aus.

# Antriebsoptionen & Zubehör

Die PGM 1000 ist standardmäßig mit einem Elektroantrieb ausgestattet. Aufgrund des rauen Einsatzgebietes dieser Motoren verwendet Bremetall hier ausschließlich Antriebe höchster Qualität. Dadurch wird eine langjährige Funktionalität des Antriebes und damit der gesamten Sonnenschutzanlage sicher gestellt.



## ▲ VERTIKALE BESCHATTUNG

Häufig wird zur Dachflächenbeschattung auch noch eine vertikale Beschattung benötigt, um auch bei tiefstehender Sonne noch ausreichend Schutz zu bieten. Für diese Aufgabe bieten sich besonders Fassadenmarkisen aus dem umfangreichen Bremetall-Sortiment an. Mit verschiedensten Möglichkeiten der Seitenführung und Kastenformen findet sich immer ein passendes Produkt.



## ▲ KOMFORT

Mit Automatikfunktionen wird die Steuerung des Sonnenschutzes optimal auf die Bedürfnisse der Nutzer abgestimmt. Faktoren wie Wind, Sonneneinstrahlung, Regen oder auch Temperatur werden intelligent miteinander in Verbindung gebracht und sorgen so für ein Wohlfühlklima zu jeder Jahreszeit - enormes Einsparungspotential für Heiz- und Kühlenergie inklusive. Auf Wunsch ist auch eine Bedienung über Smartphone oder Tablet möglich.



## ▲ WÄRME UND LICHT

In unseren Breiten kann das Vergnügen des „Wohnens im Freien“ abends schnell durch unangenehme, kalte Abendwinde oder einfach die Dunkelheit beendet werden. Hier schaffen Lichtleisten mit heimeliger Beleuchtung und wärmende Heizstrahler schnell Abhilfe.

Bild oben:  
links Dunkelwärmestrahler Heat Zone  
rechts IR-Wärmestrahler

PGM 1000



max. Breite	max. Ausfall	Antrieb	Oberfläche
5000 mm	4500 mm	Motorantrieb	» RAL 9016 weiß » RAL 9006 silber » brecol 15 RAL 7016 matt FS optional: RAL Sonderfarbe
max. Gesamtfläche 22 m <sup>2</sup>			

[www.bremetall.at](http://www.bremetall.at)

Drucktechnisch bedingte Farbabweichungen möglich, Druckfehler oder technische Änderungen vorbehalten. Alle Produkte von Bremetall werden nach höchsten Qualitätsstandards produziert und sind nach geltenden EU-Normen CE-geprüft. Grafik: Renderwerk, Gestaltung: Bremetall Bilder: adobe.stock.com, Bremetall

Für weitere Details kontaktieren Sie bitte Ihren Bremetall-Fachhandelspartner:



**NELU**  
**SONNENSCHUTZ**

Walgaustrasse 50 | 6719 Bludesch  
T: 05525 63 106 | office@nelu.at

[www.nelu.at](http://www.nelu.at)